

Dveřní dovírač Softclose centro je určen pro prostřední dveře a všude tam, kde je potřeba s dveřními křídly pokračovat v následném pohybu. Centrální tlumič Softclose centro dodá skříním možnost pohodlně zastavit prostřední dveře a následně otevřít v libovolném směru. Otvírač Softclose synchro je adaptivní na systémy S55, S60, S60n, S65.

## 1.

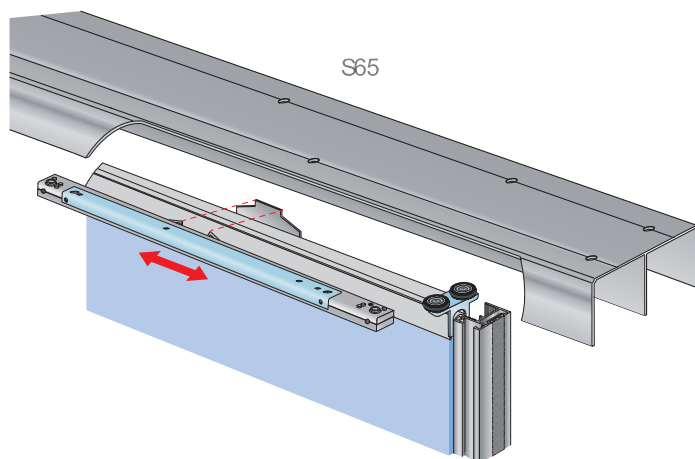
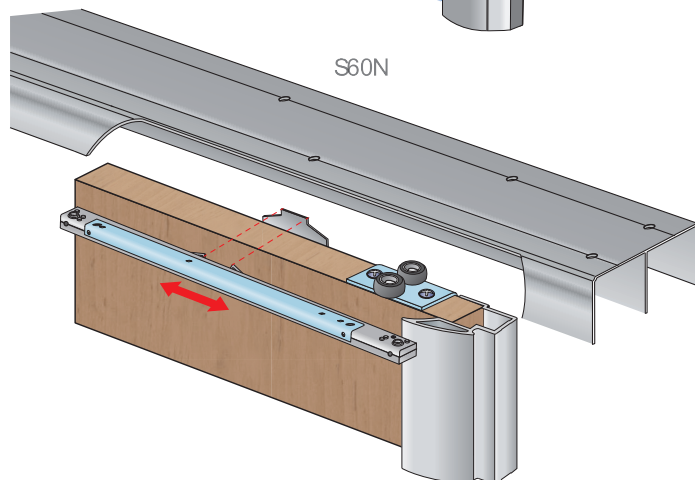
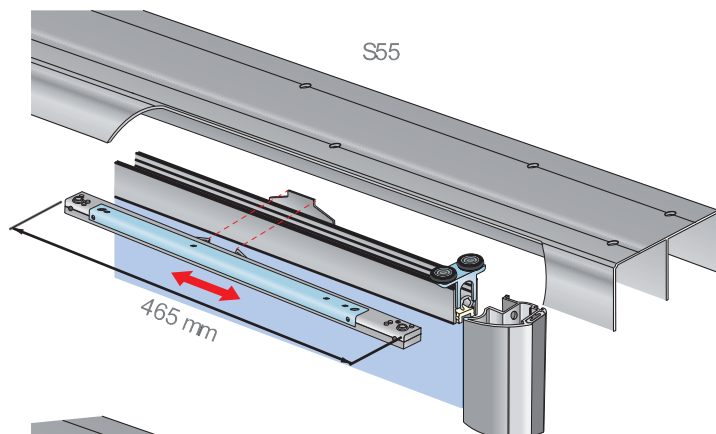
Posuvný systém S55... pro uchycení adaptéru k horní příčce použijte vřut TEX 3,5x9,5 mm, který je součástí balení. Adaptér se montuje na střed křídla. **Odečet křidel od světlosti korpusu je 3 mm.**

## 2.

Posuvný systém S60/S60N... pro uchycení adaptéru k horní příčce použijte vřut s půlkulatou hlavou 3,5x16 mm, který je součástí balení. Adaptér se montuje na střed křídla. **Odečet křidel od světlosti korpusu je 43 mm.**

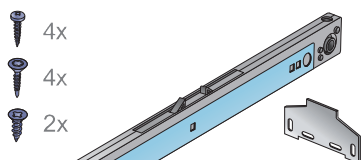
## 3.

Posuvný systém S65... pro uchycení adaptéru k horní příčce použijte vřut TEX 3,5x9,5 mm, který je součástí balení. Adaptér se montuje na střed křídla. **Odečet křidel od světlosti korpusu je 43 mm.**



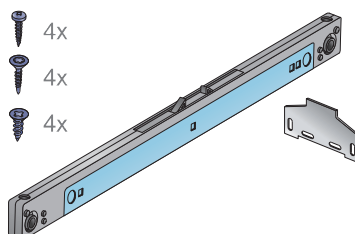
### SOUČ STI SYSTÉMU:

Softclose Centro S55



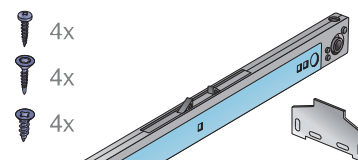
19C0SLCT25  
19C0SLCT40

Softclose Centro S60/ S60N



19C0SLCT25  
19C0SLCT40

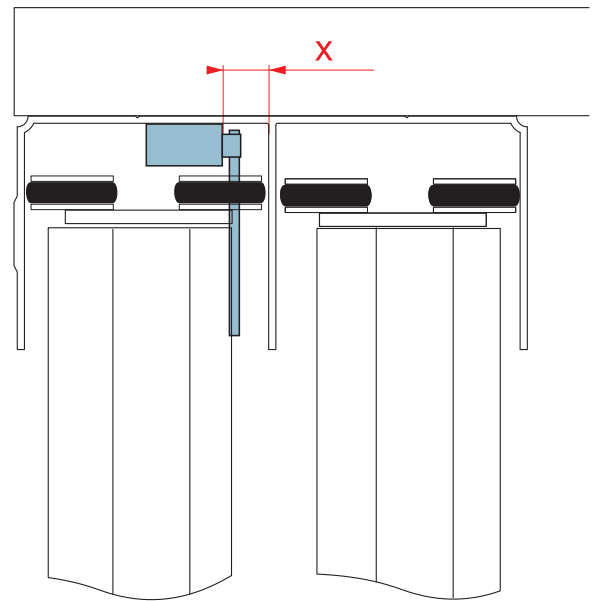
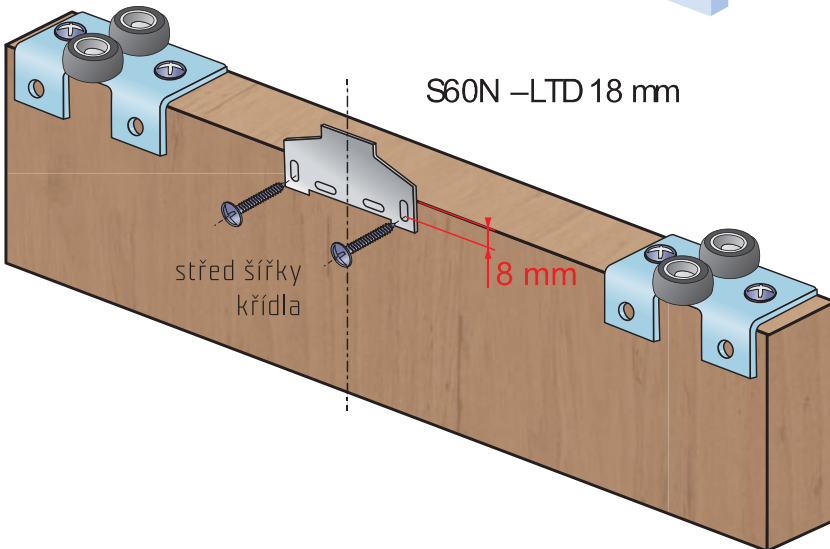
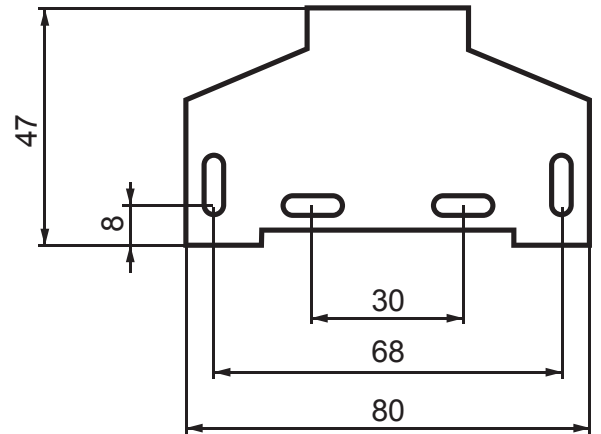
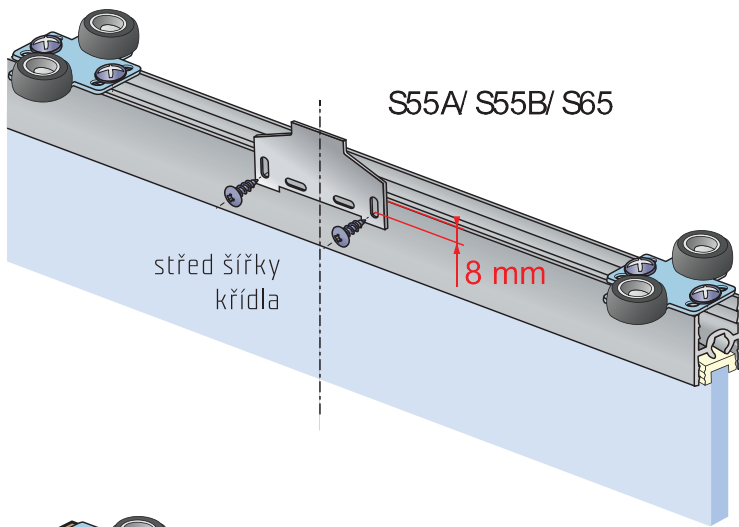
Softclose Centro S65



19C0SLCT25  
19C0SLCT40

# 4.

Adaptér pro Softclose centro



Vzdálenost „X” se mění v závislosti na použitém systému.  
Pro S55B, S60/S60N a S65 je X = 7 mm.  
Pro S55A je X = 12 mm.  
Pro S65 - 19 je X = 10 mm.